



LED Highbay Performer G4

- Hochwertige LED-Highbay-Lösung mit modernem, ultraflachem Design
- Auch als Smart-Lighting-Lösung (BLE) und mit integriertem Bewegungssensor (MD)
- Erhältlich in DALI2 für maximale Kompatibilität
- Ausgestattet mit IP68-Stecker und Kupplung, inklusive Sicherheitshaken und Sicherungsseil
- DALI2 kompatibel mit 230V Touch Dimmung Funktion



Artikeldaten

Artikel-nummer	Artikelbeschreibung	Ersatz für (W)	Watt (W)	Lumen	Lichtausbeute (lm/W)	CCT (K)	Abstrahlwinkel	Gewicht (kg/st)
Ein-Aus								
545001002600	LEDHighbay-P4 80W-4000-95D	HID 250W	80	10400	130	4000	95 °	2,10
545001002500	LEDHighbay-P4 80W-4000-50D	HID 250W	80	10400	130	4000	50 °	2,10
545001002700	LEDHighbay-P4 80W-4000-50x95D	HID 250W	80	10400	130	4000	50 ° x 95 °	2,10
545001014700	LEDHighbay-P4 80W-5700-95D	HID 250W	80	10400	130	5700	95 °	2,10
545001014600	LEDHighbay-P4 80W-5700-50D	HID 250W	80	10400	130	5700	50 °	2,10
545001014800	LEDHighbay-P4 80W-5700-50x95D	HID 250W	80	10400	130	5700	50 ° x 95 °	2,10
545001003200	LEDHighbay-P4 115W-4000-95D	HID 400W	115	15000	130	4000	95 °	2,10
545001003100	LEDHighbay-P4 115W-4000-50D	HID 400W	115	15000	130	4000	50 °	2,10
545001003300	LEDHighbay-P4 115W-4000-50x95D	HID 400W	115	15000	130	4000	50 ° x 95 °	2,10
545001015000	LEDHighbay-P4 115W-5700-95D	HID 400W	115	15000	130	5700	95 °	2,10
545001014900	LEDHighbay-P4 115W-5700-50D	HID 400W	115	15000	130	5700	50 °	2,10
545001015100	LEDHighbay-P4 115W-5700-50x95D	HID 400W	115	15000	130	5700	50 ° x 95 °	2,10
545001001200	LEDHighbay-P4 155W-4000-100D	HID 400W	155	20000	130	4000	100 °	3,10
545001001100	LEDHighbay-P4 155W-4000-60D	HID 400W	155	20000	130	4000	60 °	3,10
545001003700	LEDHighbay-P4 155W-4000-60x100D	HID 400W	155	20000	130	4000	60 ° x 100 °	3,10
545001012400	LEDHighbay-P4 155W-5700-100D	HID 400W	155	20000	130	5700	100 °	3,10
545001015200	LEDHighbay-P4 155W-5700-60D	HID 400W	155	20000	130	5700	60 °	3,10
545001015300	LEDHighbay-P4 155W-5700-60x100D	HID 400W	155	20000	130	5700	60 ° x 100 °	3,10
545001000900	LEDHighbay-P4 230W-4000-100D	HID 600W	230	30000	130	4000	100 °	3,10
545001001000	LEDHighbay-P4 230W-4000-60D	HID 600W	230	30000	130	4000	60 °	3,10
545001003900	LEDHighbay-P4 230W-4000-60x100D	HID 600W	230	30000	130	4000	60 ° x 100 °	3,10
545001012300	LEDHighbay-P4 230W-5700-100D	HID 600W	230	30000	130	5700	100 °	3,10
545001015400	LEDHighbay-P4 230W-5700-60D	HID 600W	230	30000	130	5700	60 °	3,10
545001015500	LEDHighbay-P4 230W-5700-60x100D	HID 600W	230	30000	130	5700	60 ° x 100 °	3,10
DALI2								
545001002900	LEDHighbay-P4 80W-DALI-4000-95D	HID 250W	80	10400	130	4000	95 °	2,10
545001002800	LEDHighbay-P4 80W-DALI-4000-50D	HID 250W	80	10400	130	4000	50 °	2,10
545001003000	LEDHighbay-P4 80W-DALI-4000-50x95D	HID 250W	80	10400	130	4000	50 ° x 95 °	2,10
545001015700	LEDHighbay-P4 80W-DALI-5700-95D	HID 250W	80	10400	130	5700	95 °	2,10
545001015600	LEDHighbay-P4 80W-DALI-5700-50D	HID 250W	80	10400	130	5700	50 °	2,10
545001015800	LEDHighbay-P4 80W-DALI-5700-50x95D	HID 250W	80	10400	130	5700	50 ° x 95 °	2,10

Artikel-nummer	Artikelbeschreibung	Ersatz für (W)	Watt (W)	Lumen	Lichtausbeute (lm/W)	CCT (K)	Abstrahlwinkel	Gewicht (kg/st)
DALI2								
545001003500	LEDHighbay-P4 115W-DALI-4000-95D	HID 400W	115	15000	130	4000	95 °	2,10
545001003400	LEDHighbay-P4 115W-DALI-4000-50D	HID 400W	115	15000	130	4000	50 °	2,10
545001003600	LEDHighbay-P4 115W-DALI-4000-50x95D	HID 400W	115	15000	130	4000	50 ° x 95 °	2,10
545001016000	LEDHighbay-P4 115W-DALI-5700-95D	HID 400W	115	15000	130	5700	95 °	2,10
545001015900	LEDHighbay-P4 115W-DALI-5700-50D	HID 400W	115	15000	130	5700	50 °	2,10
545001016100	LEDHighbay-P4 115W-DALI-5700-50x95D	HID 400W	115	15000	130	5700	50 ° x 95 °	2,10
545001001400	LEDHighbay-P4 155W-DALI-4000-100D	HID 400W	155	20000	130	4000	100 °	3,10
545001001300	LEDHighbay-P4 155W-DALI-4000-60D	HID 400W	155	20000	130	4000	60 °	3,10
545001003800	LEDHighbay-P4 155W-DALI-4000-60x100D	HID 400W	155	20000	130	4000	60 ° x 100 °	3,10
545001016300	LEDHighbay-P4 155W-DALI-5700-100D	HID 400W	155	20000	130	5700	100 °	3,10
545001016200	LEDHighbay-P4 155W-DALI-5700-60D	HID 400W	155	20000	130	5700	60 °	3,10
545001016400	LEDHighbay-P4 155W-DALI-5700-60x100D	HID 400W	155	20000	130	5700	60 ° x 100 °	3,10
545001001600	LEDHighbay-P4 230W-DALI-4000-100D	HID 600W	230	30000	130	4000	100 °	3,10
545001001500	LEDHighbay-P4 230W-DALI-4000-60D	HID 600W	230	30000	130	4000	60 °	3,10
545001004000	LEDHighbay-P4 230W-DALI-4000-60x100D	HID 600W	230	30000	130	4000	60 ° x 100 °	3,10
545001016600	LEDHighbay-P4 230W-DALI-5700-100D	HID 600W	230	30000	130	5700	100 °	3,10
545001016500	LEDHighbay-P4 230W-DALI-5700-60D	HID 600W	230	30000	130	5700	60 °	3,10
545001016700	LEDHighbay-P4 230W-DALI-5700-60x100D	HID 600W	230	30000	130	5700	60 ° x 100 °	3,10
Smart								
545001009800	LEDHighbay-P4 80W-4000-W-BLE	HID 250W	80	10400	130	4000	95 °	2,10
545001009700	LEDHighbay-P4 80W-4000-N-BLE	HID 250W	80	10400	130	4000	50 °	2,10
545001009600	LEDHighbay-P4 80W-4000-AS-BLE	HID 250W	80	10400	130	4000	50 ° x 95 °	2,10
545001024400	LEDHighbay-P4 80W-5700-W-BLE	HID 250W	80	10400	130	5700	95 °	2,10
545001024300	LEDHighbay-P4 80W-5700-N-BLE	HID 250W	80	10400	130	5700	50 °	2,10
545001024500	LEDHighbay-P4 80W-5700-AS-BLE	HID 250W	80	10400	130	5700	50 ° x 95 °	2,10
545001009400	LEDHighbay-P4 115W-4000-W-BLE	HID 400W	115	15000	130	4000	95 °	2,10
545001009500	LEDHighbay-P4 115W-4000-N-BLE	HID 400W	115	15000	130	4000	50 °	2,10
545001009300	LEDHighbay-P4 115W-4000-AS-BLE	HID 400W	115	15000	130	4000	50 ° x 95 °	2,10
545001024700	LEDHighbay-P4 115W-5700-W-BLE	HID 400W	115	15000	130	5700	95 °	2,10
545001024600	LEDHighbay-P4 115W-5700-N-BLE	HID 400W	115	15000	130	5700	50 °	2,10
545001024800	LEDHighbay-P4 115W-5700-AS-BLE	HID 400W	115	15000	130	5700	50 ° x 95 °	2,10
545001009100	LEDHighbay-P4 155W-4000-W-BLE	HID 400W	155	20000	130	4000	100 °	3,10
545001009200	LEDHighbay-P4 155W-4000-N-BLE	HID 400W	155	20000	130	4000	60 °	3,10
545001009000	LEDHighbay-P4 155W-4000-AS-BLE	HID 400W	155	20000	130	4000	60 ° x 100 °	3,10
545001025000	LEDHighbay-P4 155W-5700-W-BLE	HID 400W	155	20000	130	5700	100 °	3,10
545001024900	LEDHighbay-P4 155W-5700-N-BLE	HID 400W	155	20000	130	5700	60 °	3,10
545001025100	LEDHighbay-P4 155W-5700-AS-BLE	HID 400W	155	20000	130	5700	60 ° x 100 °	3,10
545001008800	LEDHighbay-P4 230W-4000-W-BLE	HID 600W	230	30000	130	4000	100 °	3,10
545001008900	LEDHighbay-P4 230W-4000-N-BLE	HID 600W	230	30000	130	4000	60 °	3,10
545001008700	LEDHighbay-P4 230W-4000-AS-BLE	HID 600W	230	30000	130	4000	60 ° x 100 °	3,10
545001025300	LEDHighbay-P4 230W-5700-W-BLE	HID 600W	230	30000	130	5700	100 °	3,10
545001025200	LEDHighbay-P4 230W-5700-N-BLE	HID 600W	230	30000	130	5700	60 °	3,10
545001025400	LEDHighbay-P4 230W-5700-AS-BLE	HID 600W	230	30000	130	5700	60 ° x 100 °	3,10
Bewegungserkennung, Inklusive Tageslicht Sensor								
545001010300	LEDHighbay-P4 80W-4000-W-MD	HID 250W	80	10400	130	4000	95 °	2,30
545001010100	LEDHighbay-P4 80W-4000-N-MD	HID 250W	80	10400	130	4000	50 °	2,30
545001010400	LEDHighbay-P4 80W-4000-AS-MD	HID 250W	80	10400	130	4000	50 ° x 95 °	2,30
545001010200	LEDHighbay-P4 115W-4000-W-MD	HID 400W	115	15000	130	4000	95 °	2,30
545001010500	LEDHighbay-P4 115W-4000-N-MD	HID 400W	115	15000	130	4000	50 °	2,30
545001010600	LEDHighbay-P4 115W-4000-AS-MD	HID 400W	115	15000	130	4000	50 ° x 95 °	2,30
545001011500	LEDHighbay-P4 155W-4000-W-MD	HID 400W	155	20000	130	4000	100 °	3,30
545001010700	LEDHighbay-P4 155W-4000-N-MD	HID 400W	155	20000	130	4000	60 °	3,30
545001010800	LEDHighbay-P4 155W-4000-AS-MD	HID 400W	155	20000	130	4000	60 ° x 100 °	3,30
545001011000	LEDHighbay-P4 230W-4000-W-MD	HID 600W	230	30000	130	4000	100 °	3,30
545001010900	LEDHighbay-P4 230W-4000-N-MD	HID 600W	230	30000	130	4000	60 °	3,30
545001011100	LEDHighbay-P4 230W-4000-AS-MD	HID 600W	230	30000	130	4000	60 ° x 100 °	3,30

Dali2 Ausführung kompatibel mit Zentralenbatterieanlagen laut der Norm EN 50172. Weitere technische Informationen finden Sie im Anhang.

Zubehörteile



545098000500
LEDHighbay-P4 Bracket-D330

545098000600
LEDHighbay-P4 Bracket-D420



545098003500
LEDHighbay-P4 Reflector-D330

545098003600
LEDHighbay-P4 Reflector-D420



543098021900
LEDFixture-IP68-Connector-Kit-3



543098022000
LEDFixture-IP68-Connector-Kit-5



543098024500
LEDHighbay-P4-Remote Controller



545098003200
LEDHighbay-Pole and Adapter

545098003900
LEDHighbay-Pole

Highbay Pole and Adapter (545098003200) sind nur mit 80W- und 115W-Versionen kompatibel. Highbay Pole (545098003900) ist nur mit 155W- und 230W-Versionen kompatibel.

Die Fernbedienung kann nur in Kombination mit MD-Versionen (Sensor-Version) verwendet werden. Fernbedienung wird ohne 2xAAA Batterien verkauft. Weitere technische Informationen (Fernbedienung) finden Sie im Anhang.

Technische Daten

Lebensdauer (L70)	70.000 h
Lebensdauer (L80)	50.000 h
Ein-/aus-Zyklen	100.000
Farbbeständigkeit (SDCM)	4
Steuerbar	Ein-Aus / DALI / BLE / MD
Farbe	Grau Pantone 417U
CRI	≥ 80
IP-Klasse	IP66
IK-Klasse	IK08
Schutzklasse	I
Risikogruppe (EN 62471)	RG1
Treiber inklusive (Ja/Nein)	Ja
Glüdrahtprüfung	850 °C
Treiber ausfallrate (bei 5.000 Std)	0,5 %
PF	≥ 0,9
Überspannung	4 kV

Stromversorgung

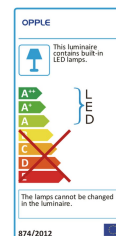
Frequenz	50/60 Hz
Spannung	220-240 V AC
DC input voltage	Siehe Anhang 4

Material

Gehäusematerial	Aluminium
UV-beständig	Ja
Optisches Material	Polycarbonat
Cover Material	Polycarbonat

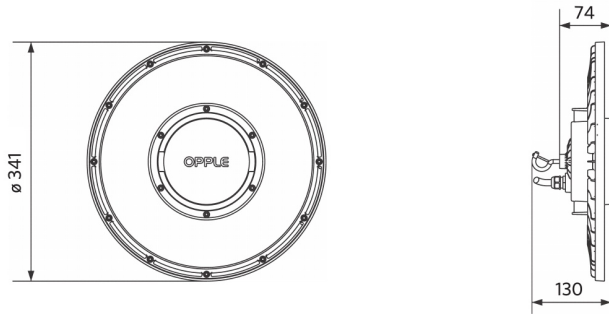
Anwendungsmöglichkeiten

Betriebstemperatur	-30-+50 °C
Anwendungstemperatur	+25 °C
Lagertemperatur	-25-+50 °C

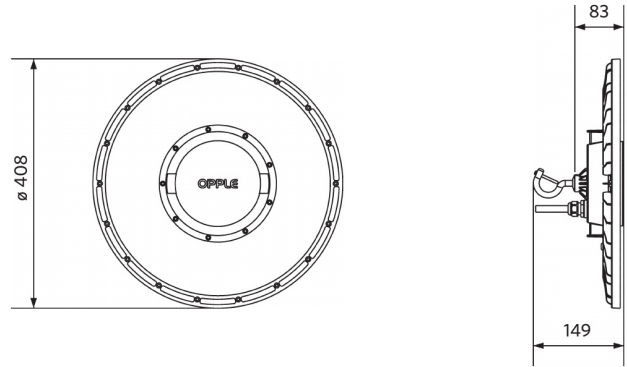


Produktmaße (mm)

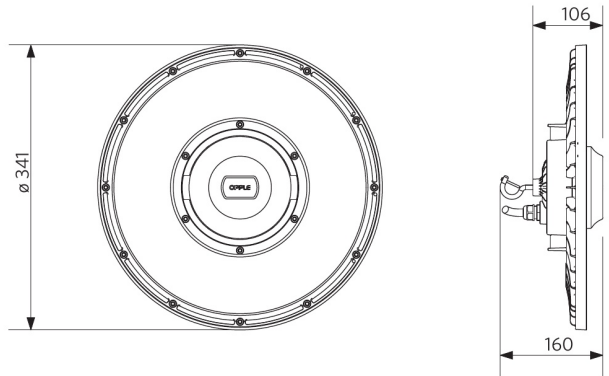
LEDHighbay-P4
80W & 115W



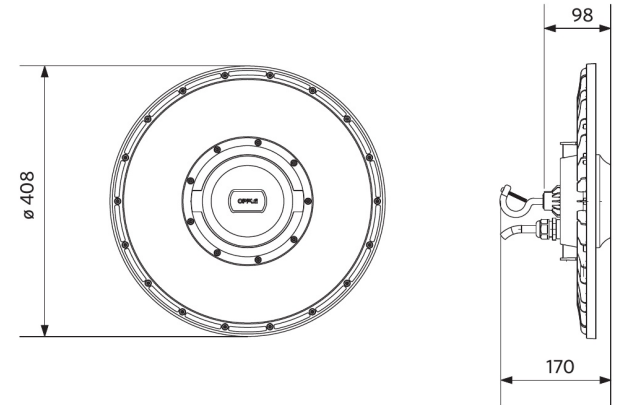
LEDHighbay-P4
155W & 230W



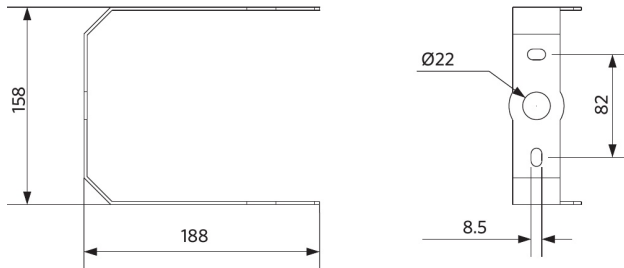
LEDHighbay-P4
80W & 115W Motion Detection



LEDHighbay-P4
155W & 230W Motion Detection



LEDHighbay-P4 Bracket-D330



LEDHighbay-P4 Bracket-D420

