



**LEDVANCE**

**INDUSTRIE &  
LOGISTIK**



**STARKE LÖSUNGEN  
FÜR EINE STARKE INDUSTRIE  
POWER THROUGH LIGHT**

Bedarfsorientierte und effiziente Beleuchtung steht im Zentrum zukunftsfähiger Sanierungslösungen und ist ebenso wichtig für neue Gebäude und moderne Anlagen. Mit den leistungsstarken Lösungen von LEDVANCE erzielen Sie einen spürbaren Unterschied für Ihre Kunden.

**POWER THROUGH LIGHT**

# IHR PARTNER FÜR LICHT!

---



**LEDVANCE** setzt sich für die Neugestaltung von Lichtlösungen im industriellen Umfeld ein. Wir verstehen, wie wichtig starkes Licht für eine starke Industrie ist und streben danach, in Zusammenarbeit mit Ihnen produktive und effiziente Umgebungen zu erschaffen.

---



**LEDVANCE** bietet Ihnen optimale Beleuchtungslösungen aus einer Hand. Unser umfangreiches LED-Sortiment zielt darauf ab, Ihren Erfolg zu fördern und eine dauerhafte Partnerschaft aufzubauen. Im Vordergrund stehen dabei höchste Qualität, attraktive Preise und flexible Lösungen.

---



**LEDVANCE** setzt global auf innovative und nachhaltige Beleuchtungslösungen, die Lebens- und Arbeitsbedingungen verbessern und Energiekosten reduzieren. Wir sind bestrebt, gemeinsam mit unseren Kunden und Partnern die Zukunft positiv zu gestalten.

---

# EFFIZIENT TRIFFT VIELSEITIGKEIT LICHTBANDSYSTEM TRUSYS FLEX

Die TRUSYS FLEX Produktfamilie von LEDVANCE vereint hohe Leistungsfähigkeit mit beeindruckender Lichtqualität und ist ideal für gewerbliche sowie industrielle Räumlichkeiten geeignet. Dank des werkzeuglosen „Click & Place“-Systems ist sie nicht nur einfach zu montieren, sondern hält auch extremen Bedingungen stand. Mit unterschiedlicher Lumenleistung und verschiedenen Linsenoptionen lässt sich TRUSYS FLEX flexibel an jedes Projekt anpassen.



# FLEXIBLES LICHT FÜR PROFESSIONELLE ANSPRÜCHE ENERGIESPAREND UND KOSTENGÜNSTIG

## **Effizienz-Experte**

TRUSYS FLEX besticht durch Spitzenwerte in Sachen Energieeffizienz und ermöglicht Ihren Kunden eine nachhaltige Reduzierung der Beleuchtungskosten.

## **Modulare Bauweise**

Die flexible und modulare Konstruktion ermöglicht eine individuelle Anpassung an spezifische Beleuchtungsbedürfnisse, die im industriellen Umfeld von höchster Bedeutung sind.

## **Maßgeschneiderte Lichtgestaltung**

Die TRUSYS FLEX Familie bietet vielfältige Lumen- und Linsenoptionen, um maßgeschneiderte Lichtverhältnisse zu schaffen und das Wohlbefinden am Arbeitsplatz zu verbessern.

## **Benutzerfreundlichkeit**

Bei dieser Produktfamilie liegt der Fokus auf einfacher Handhabung: Dank des werkzeuglosen „Click & Place“-Systems ist die Installation zeitsparend und unkompliziert.

## **Langfristige Betriebssicherheit**

Gewährleisten Sie Ihren Kunden Zukunftssicherheit mit Produkten von dauerhafter Qualität und den neuesten Beleuchtungstechnologien.

*Anwendungsbereiche:*

*Industriehallen, Hochregallager,*

*Produktionshallen, Werkstätten*



# TRUSYS FLEX

# TRUSYS FLEX

Das flexible Lichtbandsystem ist optimal für jedes industrielle Umfeld und den Logistikbereich geeignet.

Die Produktfamilie bietet eine breite Palette an Beleuchtungsoptionen, die speziell auf die vielfältigen Anforderungen zugeschnitten sind. Mit Optionen von sehr breiter bis zu sehr enger Lichtverteilung ermöglicht jede Variante optimale Beleuchtungsbedingungen – einschließlich Notbeleuchtung. Dabei überzeugen alle Varianten mit beeindruckenden Effizienzwerten von bis zu 175 Lumen pro Watt.



**HOHE  
FLEXIBILITÄT**



**STARKE  
LICHTAUSBEUTE**



**EINFACHE  
INSTALLATION**

---

## Energiesparmeister

Ihre Kunden sparen mit modernster LED-Technik bis zu 80 % Energiekosten im Vergleich zu herkömmlichen linearen Leuchtstofflampen.



- + Lichtbandsystem mit hoher Effizienz von bis zu 175 lm/W
- + Lichtstrom: individuell, je nach Konfiguration bis zu 12.100 lm
- + Lichtfarben: 4.000 K oder 6.500 K
- + Tragschiene mit fest integriertem 5- oder 8- poligen Kabelstrang
- + Abstrahlwinkel: sehr breit 120°, breit 90°, schmal 60°, sehr schmal 30°, doppelt asymmetrisch 2 x 30°, Wallwasher 40° (asymmetrisch), opale Linse 90°
- + Lebensdauer: 89.000 Stunden (L80/B50 @ 25 °C)
- + Einfache Installation durch einklickbare Lösung mit Druckknöpfen
- + Garantie: 5 Jahre (EIN/AUS & DALI)<sup>1</sup>
- + Garantie: 3 Jahre (Emergency)<sup>1</sup>

<sup>1</sup> Die genauen Bedingungen finden Sie unter [www.ledvance.de/garantie](http://www.ledvance.de/garantie)





## TRUSYS FLEX PRODUKTFAMILIE

### TRUSYS FLEX VERY WIDE

- + Sehr breite Lichtverteilung für  
Flächenausleuchtung
- + Ausstrahlungswinkel von 120°
- + Energiesparend und kostengünstig

**TRUSYS FLEX VERY WIDE**  
(EIN/AUS, DALI & EMERGENCY)  
35W / 50W / 70W 840 VW  
35W / 50W / 70W 865 VW

### TRUSYS FLEX WIDE

- + Homogene Lichtverteilung für  
Flächenausleuchtung
- + Ausstrahlungswinkel von 90°
- + Energiesparend und kostengünstig

**TRUSYS FLEX WIDE**  
(EIN/AUS, DALI & EMERGENCY)  
35W / 50W / 70W 840 W  
35W / 50W / 70W 865 W

### TRUSYS FLEX WIDE OPAL

- + Ausstrahlungswinkel breit: 90° mit opaler Linse
- + LEDs mit opaler Abdeckung für homogene  
Beleuchtung und minimierte Blendung
- + Lichtausbeute: bis zu 167 lm/W

**TRUSYS FLEX WIDE OPAL**  
(EIN/AUS, DALI & EMERGENCY)  
35W / 50W / 70W 840 W OP  
35W / 50W / 70W 865 W OP

### TRUSYS FLEX NARROW

- + Gerichtete Lichtverteilung für große Höhen
- + Ausstrahlungswinkel eng: 60°
- + Lichtausbeute: bis zu 175 lm/W

**TRUSYS FLEX NARROW**  
(EIN/AUS, DALI & EMERGENCY)  
35W / 50W / 70W 840 N  
35W / 50W / 70W 865 N



# EINE STARKE FAMILIE FÜR EINE STARKE INDUSTRIE

## EFFIZIENTES LICHTBANDSYSTEM FÜR PROFESSIONELLE ANWENDUNGEN

Die TRUSYS FLEX Produktfamilie vereint flexible Anwendungsmöglichkeiten mit einem lichtstarken Auftritt. Ideal für Industriehallen, Werkstätten, Lagerhallen, Hochregallager und Produktionshallen.

### TRUSYS FLEX VERY NARROW

- + Stark gerichtete Lichtverteilung für Hochregallager
- + Ausstrahlungswinkel sehr eng: 30°
- + Lichtausbeute: bis zu 175 lm/W

**TRUSYS FLEX VERY NARROW**  
(EIN/AUS, DALI & EMERGENCY)  
35W / 50W / 70W 840 VN  
35W / 50W / 70W 865 VN

### TRUSYS FLEX DOUBLE ASYMMETRIC

- + Doppelt gerichtetes Licht für die Regalausleuchtung
- + Ausstrahlungswinkel doppelt asymmetrisch: 2x30°
- + Energiesparend und kostengünstig

**DOUBLE ASYMMETRIC**  
(EIN/AUS, DALI & EMERGENCY)  
35W / 50W / 70W 840 DS  
35W / 50W / 70W 865 DS

### TRUSYS FLEX WALLWASHER

- + Wallwasher-Lichtverteilung für gerichtete Wandbeleuchtung
- + Abstrahlwinkel Wallwasher: 1x40°
- + Energiesparend und kostengünstig

**TRUSYS FLEX WALLWASHER**  
(EIN/AUS, DALI & EMERGENCY)  
35W / 50W / 70W 840 WW  
35W / 50W / 70W 865 WW

## TRUSYS FLEX FAMILIE EMERGENCY VARIANTE

TRUSYS FLEX EMERGENCY lässt sich problemlos in bestehende Beleuchtungskonzepte integrieren und erhöht die Sicherheit durch seine dezentrale Notbeleuchtungsfunktion. Dank vorverdrahteter Treiber und Batterien gestaltet sich die Installation einfach, während eine automatische Testfunktion die ständige Betriebsbereitschaft sicherstellt.

Die Testergebnisse lassen sich leicht an einer Kontroll-LED ablesen. Die integrierte LiFePO4-Batterie gewährleistet mit einer Betriebsdauer von drei Stunden auch im Notfall eine zuverlässige Beleuchtung, was TRUSYS FLEX EMERGENCY zu einer sicheren Wahl für die Sicherheitsbeleuchtung macht.

Zertifiziert gemäß europäischer Normen (EN 60598-1:2015; EN 60598-2-22:2014)

Sicherheitsbeleuchtungs-  
Funktion: Batterieentladedauer  
3 Stunden

Sicherheitsbeleuchtung für  
Rettungswege & Antipanik-  
Beleuchtung

# BEDARFSTABELLE

## TRUSYS FLEX

Mit unserer Bedarfstabelle für TRUSYS FLEX Lichtbandsysteme gewinnen Sie an Flexibilität bei der Planung Ihrer Beleuchtungslösungen. Sie haben die Möglichkeit, Leuchteneinsätze flexibel zu positionieren – entweder auf jedem zweiten (50 %) oder jedem dritten Einsatzadapter (33 %) der Energy Rail Tragschienen. Selbstverständlich unterstützen wir individuelle Konfigurationen, wie eine Vollbestückung (100 %), um spezifischen Anforderungen gerecht zu werden. Für eine maßgeschneiderte Lichtplanung, die genau auf Ihr Projekt abgestimmt ist, steht Ihnen Ihr LEDVANCE Vertriebsmitarbeiter gerne zur Verfügung.

# 50 %

LÄNGE Lichtband	TRUSYS FLEX Leuchteneinsatz	BLINDABDECKUNG	SCHIENE 3 m	INSTALLATIONSPUNKTE Minimum <sup>1</sup>
4,5 m	2	1	1	2
7,5 m	3	2	2	3
10,5 m	4	3	3	4
13,5 m	5	4	4	5
16,5 m	6	5	5	6
19,5 m	7	6	6	7
22,5 m	8	7	7	8
25,5 m	9	8	8	9
28,5 m	10	9	9	10
31,5 m	11	10	10	11
34,5 m	12	11	11	12
37,5 m	13	12	12	13
40,5 m	14	13	13	14
43,5 m	15	14	14	15
46,5 m	16	15	15	16
49,5 m	17	16	16	17

#### BENÖTIGTE BASISELEMENTE

1 x Einspeisung  
1 x Endschiene  
2 x Endkappe

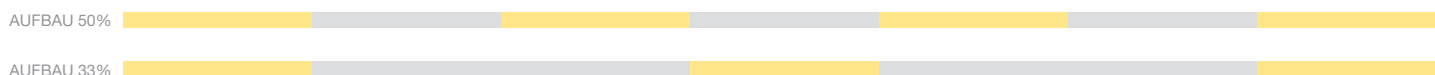
# 33 %

LÄNGE Lichtband	TRUSYS FLEX Leuchteneinsatz	BLINDABDECKUNG	SCHIENE 3 m	SCHIENE 1,5 m	INSTALLATIONSPUNKTE Minimum <sup>1</sup>
6,0 m	2	2	1	1	3
10,5 m	3	4	3	0	4
15,0 m	4	6	4	1	6
19,5 m	5	8	5	0	7
24,0 m	6	10	7	1	9
28,5 m	7	12	9	0	10
33,0 m	8	14	10	1	12
37,5 m	9	16	12	0	13
42,0 m	10	18	13	1	15
46,5 m	11	20	15	0	16
51,0 m	12	22	16	1	18

#### BENÖTIGTE BASISELEMENTE

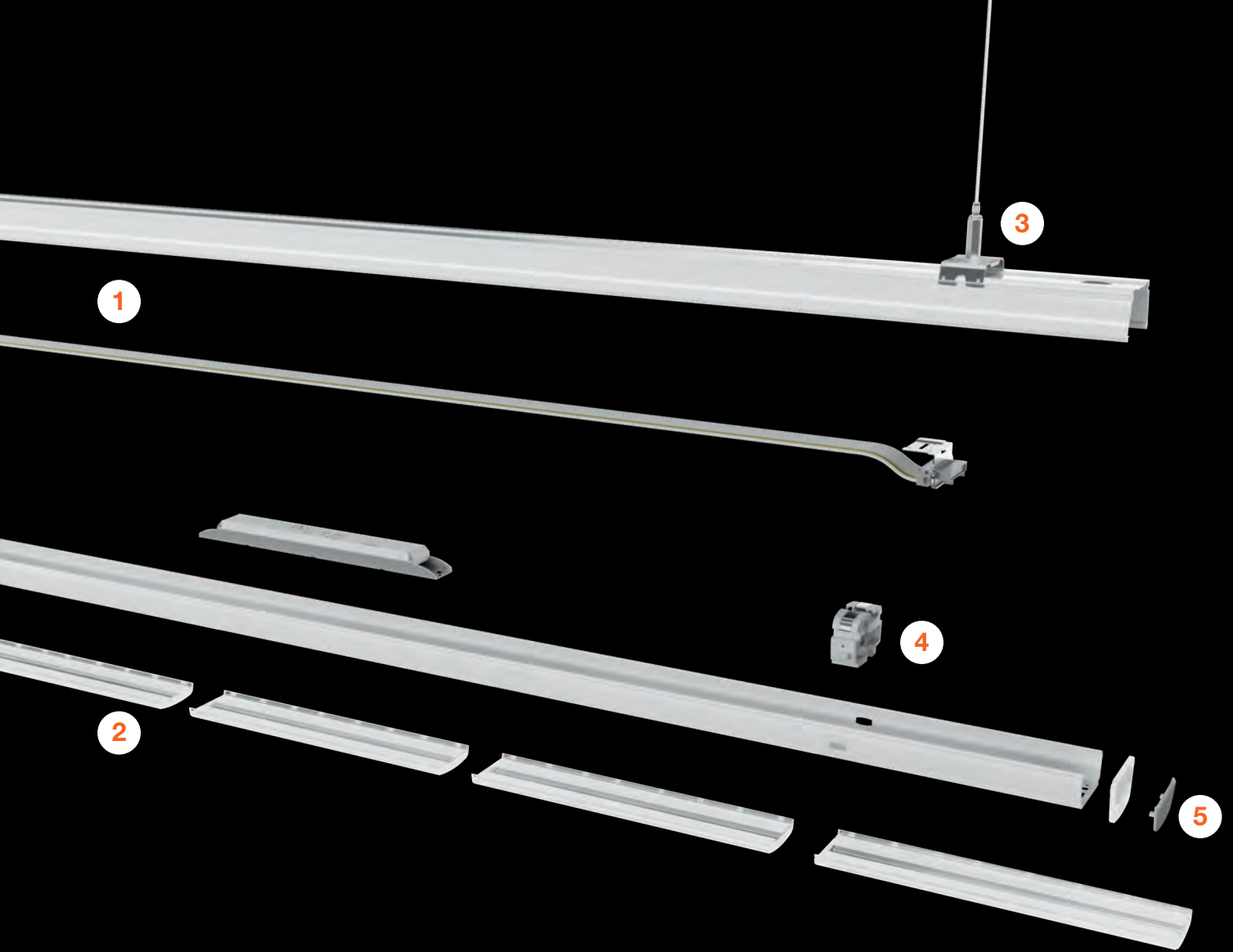
1 x Einspeisung  
1 x Endschiene  
2 x Endkappe

#### SCHEMATISCHER AUFBAU



Alle genannten Zahlen basieren auf einer einzigen Installation; Abweichungen laut EAN möglich. Für eine genaue Lichtplanung für Ihr Projekt wenden Sie sich bitte an Ihren Vertriebsmitarbeiter. <sup>1</sup> Berechnung basierend auf einem Abstand von 0,75 m vom Anfang und Ende der Schiene bis zum ersten und letzten Montagepunkt. Zusätzliche Installationspunkte max. alle 3 m.

Leuchteneinsatz 1.500 mm Blindabdeckung 1.500 mm



## BEISPIELÜBERSICHT INSTALLATION

- 
- 1 TRUSYS ENERGY RAIL (5 × 2,5 ODER 8 × 2,5)
  - 2 TRUSYS LED-LEUCHTENEINSATZ
  - 3 ZUBEHÖR JE NACH MONTAGEART (ANBAU ODER PENDEL)
  - 4 „CLICK & PLACE“ DRUCKKNÖPFE
  - 5 TRUSYS END CAP ENERGY RAIL
- 

Weitere Informationen zu Installation und Komponenten finden Sie in der Bedienungsanleitung des jeweiligen TRUSYS-Modells.

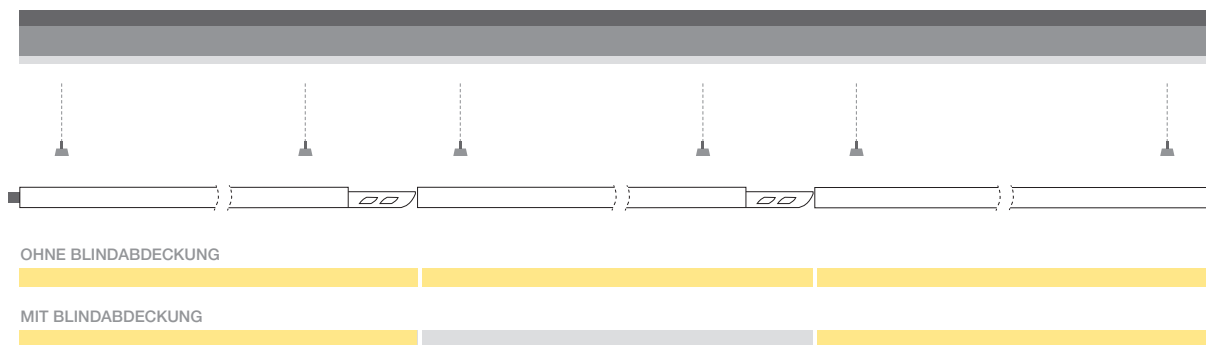


# TRUSYS CHECKLIST FÜR PROFIS

## IHRE INDIVIDUELLE GESTALTUNG

Um TRUSYS FLEX Lichtsysteme optimal auf die Bedürfnisse Ihrer Kunden abzustimmen, stellen wir Ihnen eine umfassende Übersicht aller erforderlichen Komponenten zur Verfügung. Diese beinhaltet nicht nur Einzelleuchten und Lichtbänder, sondern auch das notwendige Zubehör für die Montage – sei es als Anbau- oder als abgehängte Lösung. Insbesondere bei unseren Standard-Lichtbändern profitieren Sie von der bequemen Installation dank der schon in der Tragschiene integrierten mechanischen und elektrischen Anschlüsse.

<input type="checkbox"/> <b>FEED-IN BOX FÜR ERSTVERSORGUNG</b> 5- oder 8-polig oder optional als Einspeisestecker 	<input type="checkbox"/> <b>SURFACE CLIPS, GRID CEILING CLIPS CHAIN KIT, SUSPENSION KIT</b> Einbauort: alle 2,5 max. 	<input type="checkbox"/> <b>ENDKAPPEN</b> Low-energy Rail 
---	---	---



<input type="checkbox"/> <b>ENERGY RAIL &amp; END ENERGY RAIL</b> 1.500   3.000   4.500 mm 5- oder 8-polig 	<input type="checkbox"/> <b>BLINDABDECKUNG</b> 1.500 mm 	<input type="checkbox"/> <b>TRUSYS FLEX</b> Leuchteneinsatz 1.500 mm 
---	---	---



## TRACKLIGHT SPOT

### STROMSCHIENEN

Erweitern Sie Ihre Beleuchtungsoptionen mit dem SPOT TRACK (1.500 mm) Einsatz für TRUSYS FLEX, der eine integrierte 900 mm 3-Phasen-Stromschiene bietet. Dies ermöglicht die unkomplizierte Anbringung von bis zu drei Trackspots.

Der Einsatz ist kompatibel mit LEDVANCE Tracklight Spot Zoom und Spot, wodurch Sie zusätzliche Flexibilität bei der Gestaltung individueller Beleuchtungskonzepte erhalten.

# **GEMEINSAM ZUM ERFOLG**

## NUTZEN SIE IHRE VORTEILE DURCH DIE TRUSYS FLEX PRODUKTFAMILIE

### **Langlebige Qualität**

Mit unseren Produkten erreichen Sie für Ihren Kunden eine beeindruckende Lebensdauer der Leuchten von bis zu 89.000 Stunden.

### **Einfache Montage**

Dank unseres werkzeuglosen „Click & Place“-Systems sparen Sie wertvolle Zeit und Aufwand bei der Installation.

### **Anpassbare Ausleuchtung**

Mit unserer Auswahl an Lichtverteilungsoptionen – von sehr breit bis sehr eng – bieten wir Ihnen maßgeschneiderte Beleuchtungslösungen für jede Anforderung.

### **Energieoptimiert**

Senken Sie die Betriebskosten Ihrer Kunden durch TRUSYS FLEX und dessen Effizienz von bis zu 175 lm/W.

### **Vielseitigkeit**

Ein System, perfekt für eine breite Palette an Anwendungen und Anforderungen.





Produktbezeichnung	EAN (GTIN)	Ersatz für	W	Im	Im/W	K		TYP
<b>TRUSYS FLEX VERY WIDE</b>								
TRUSYS FLEX P 35W 840 VV CL WT	4058075771017	2 × 49 W FL	35	6000	175	4000	120	EIN/AUS
TRUSYS FLEX P 50W 840 VV CL WT	4058075771444	2 × 80 W FL	50	8600	175	4000	120	EIN/AUS
TRUSYS FLEX P 70W 840 VV CL WT	4058075771840	3 × 80 W FL	70	12100	175	4000	120	EIN/AUS
TRUSYS FLEX P 35W 840 VV CL WT DALI	4058075770799	2 × 49 W FL	35	5700	175	4000	120	DALI-2
TRUSYS FLEX P 50W 840 VV CL WT DALI	4058075770911	2 × 80 W FL	50	8600	175	4000	120	DALI-2
TRUSYS FLEX P 70W 840 VV CL WT DALI	4058075771055	3 × 80 W FL	70	12100	175	4000	120	DALI-2
<b>TRUSYS FLEX WIDE</b>								
TRUSYS FLEX P 35W 840 W CL WT	4058075771093	2 × 49 W FL	35	6000	175	4000	90	EIN/AUS
TRUSYS FLEX P 50W 840 W CL WT	4058075771482	2 × 80 W FL	50	8600	175	4000	90	EIN/AUS
TRUSYS FLEX P 70W 840 W CL WT	4058075771864	3 × 80 W FL	70	12100	175	4000	90	EIN/AUS
TRUSYS FLEX P 35W 840W CL WT DALI	4058075770812	2 × 49 W FL	35	5800	175	4000	90	DALI-2
TRUSYS FLEX P 50W 840W CL WT DALI	4058075770935	2 × 80 W FL	50	8600	175	4000	90	DALI-2
TRUSYS FLEX P 70W 840W CL WT DALI	4058075771079	3 × 80 W FL	70	12100	175	4000	90	DALI-2
<b>TRUSYS FLEX WIDE OPAL</b>								
TRUSYS FLEX P 35W 840 W OP WT	4058075771406	2 × 49 W FL	35	5800	167	4000	90	EIN/AUS
TRUSYS FLEX P 50W 840 W OP WT	4058075771826	2 × 80 W FL	50	8300	167	4000	90	EIN/AUS
TRUSYS FLEX P 70W 840 W OP WT	4058075772090	3 × 80 W FL	70	11700	167	4000	90	EIN/AUS
TRUSYS FLEX P 35W 840 W OP WT DALI	4058075770898	2 × 49 W FL	35	5600	167	4000	90	DALI-2
TRUSYS FLEX P 50W 840 W OP WT DALI	4058075771031	2 × 80 W FL	50	8300	167	4000	90	DALI-2
TRUSYS FLEX P 70W 840W OP WT DALI	4058075771901	3 × 80 W FL	70	11700	167	4000	90	DALI-2
<b>TRUSYS FLEX NARROW</b>								
TRUSYS FLEX P 35W 840 N CL WT	4058075771307	2 × 49 W FL	35	6000	175	4000	60	EIN/AUS
TRUSYS FLEX P 50W 840 N CL WT	4058075771574	2 × 80 W FL	50	8600	175	4000	60	EIN/AUS
TRUSYS FLEX P 70W 840 N CL WT	4058075771888	3 × 80 W FL	70	12100	175	4000	60	EIN/AUS
TRUSYS FLEX P 35W 840N CL WT DALI	4058075770836	2 × 49 W FL	35	5800	175	4000	60	DALI-2
TRUSYS FLEX P 50W 840N CL WT DALI	4058075770959	2 × 80 W FL	50	8600	175	4000	60	DALI-2
TRUSYS FLEX P 70W 840N CL WT DALI	4058075771116	3 × 80 W FL	70	12100	175	4000	60	DALI-2
<b>TRUSYS FLEX VERY NARROW</b>								
TRUSYS FLEX P 35W 840 VN CL WT	4058075771345	2 × 49 W FL	35	6000	175	4000	30	EIN/AUS
TRUSYS FLEX P 50W 840 VN CL WT	4058075771604	2 × 80 W FL	50	8600	175	4000	30	EIN/AUS
TRUSYS FLEX P 70W 840 VN CL WT	4058075771925	3 × 80 W FL	70	12100	175	4000	30	EIN/AUS
TRUSYS FLEX P 35W 840 VN CL WT DALI	4058075770850	2 × 49 W FL	35	5800	175	4000	30	DALI-2
TRUSYS FLEX P 50W 840 VN CL WT DALI	4058075770973	2 × 80 W FL	50	8600	175	4000	30	DALI-2
TRUSYS FLEX P 70W 840 VN CL WT DALI	4058075771130	3 × 80 W FL	70	12100	175	4000	30	DALI-2
<b>TRUSYS FLEX DOUBLE ASYMMETRIC</b>								
TRUSYS FLEX P 35W 840 DS CL WT	4058075771383	2 × 49 W FL	35	6000	175	4000	2 × 30	EIN/AUS
TRUSYS FLEX P 50W 840 DS CL WT	4058075771802	2 × 80 W FL	50	8600	175	4000	2 × 30	EIN/AUS
TRUSYS FLEX P 70W 840 DS CL WT	4058075771994	3 × 80 W FL	70	12100	175	4000	2 × 30	EIN/AUS
TRUSYS FLEX P 35W 840 DS CL WT DALI	4058075770874	2 × 49 W FL	35	5700	175	4000	2 × 30	DALI-2
TRUSYS FLEX P 50W 840 DS CL WT DALI	4058075770997	2 × 80 W FL	50	8600	175	4000	2 × 30	DALI-2
TRUSYS FLEX P 70W 840 DS CL WT DALI	4058075771154	3 × 80 W FL	70	12100	175	4000	2 × 30	DALI-2
<b>TRUSYS FLEX WALLWASHER</b>								
TRUSYS FLEX P 35W 865 WW CL WT	4099854190612	2 × 49 W FL	35	6000	175	6500	40	EIN/AUS
TRUSYS FLEX P 35W 840 WW CL WT	4099854190636	2 × 49 W FL	35	6000	175	4000	40	EIN/AUS
TRUSYS FLEX P 50W 865 WW CL WT	4099854190773	2 × 80 W FL	50	8600	175	6500	40	EIN/AUS
TRUSYS FLEX P 50W 840 WW CL WT	4099854190797	2 × 80 W FL	50	8600	175	4000	40	EIN/AUS
TRUSYS FLEX P 70W 865 WW CL WT	4099854190933	3 × 80 W FL	70	12100	175	6500	40	EIN/AUS
TRUSYS FLEX P 70W 840 WW CL WT	4099854190957	3 × 80 W FL	70	12100	175	4000	40	EIN/AUS
TRUSYS FLEX P 35W 865 WW CL WT DALI	4099854191152	2 × 49 W FL	35	5700	175	6500	40	DALI-2
TRUSYS FLEX P 35W 840 WW CL WT DALI	4099854191176	2 × 49 W FL	35	5700	175	4000	40	DALI-2
TRUSYS FLEX P 50W 865 WW CL WT DALI	4099854191411	2 × 80 W FL	50	8600	175	6500	40	DALI-2
TRUSYS FLEX P 50W 840 WW CL WT DALI	4099854191435	2 × 80 W FL	50	8600	175	4000	40	DALI-2
TRUSYS FLEX P 70W 865 WW CL WT DALI	4099854191572	3 × 80 W FL	70	12100	175	6500	40	DALI-2
TRUSYS FLEX P 70W 840 WW CL WT DALI	4099854191596	3 × 80 W FL	70	12100	175	4000	40	DALI-2

<sup>1</sup> Die genauen Bedingungen finden Sie unter [www.ledvance.de/garantie](http://www.ledvance.de/garantie)

<sup>2</sup> t[h]: L70 / B50 @ 25 °C (T<sub>a</sub>) / t[h]: L80 / B10 @ 25 °C (T<sub>a</sub>)





Produktbezeichnung	EAN (GTIN)	Ersatz für	W	lm	lm/W	K	△
<b>TRUSYS FLEX EMERGENCY VERY WIDE</b>							
TRUSYS FLEX P 35W 840 VW CL WT EM	4058075772878	2 × 49W FL	35	6000	175	4000	120
TRUSYS FLEX P 50W 840 VW CL WT EM	4058075773004	2 × 80W FL	50	8600	175	4000	120
TRUSYS FLEX P 70W 840 VW CL WT EM	4058075773219	3 × 80W FL	70	12100	175	4000	120
<b>TRUSYS FLEX EMERGENCY WIDE</b>							
TRUSYS FLEX P 35W 840 W CL WT EM	4058075772892	2 × 49W FL	35	6000	175	4000	90
TRUSYS FLEX P 50W 840 W CL WT EM	4058075773103	2 × 80W FL	50	8600	175	4000	90
TRUSYS FLEX P 70W 840 W CL WT EM	4058075773233	3 × 80W FL	70	12100	175	4000	90
<b>TRUSYS FLEX EMERGENCY WIDE OPAL</b>							
TRUSYS FLEX P 35W 840 W OP WT EM	4058075772977	2 × 49W FL	35	5800	167	4000	90
TRUSYS FLEX P 50W 840 W OP WT EM	4058075773189	2 × 80W FL	50	8300	167	4000	90
TRUSYS FLEX P 70W 840 W OP WT EM	4058075773318	3 × 80W FL	70	11700	167	4000	90
<b>TRUSYS FLEX EMERGENCY NARROW</b>							
TRUSYS FLEX P 35W 840 N CL WT EM	4058075772915	2 × 49W FL	35	6000	175	4000	60
TRUSYS FLEX P 50W 840 N CL WT EM	4058075773127	2 × 80W FL	50	8600	175	4000	60
TRUSYS FLEX P 70W 840 N CL WT EM	4058075773257	3 × 80W FL	70	12100	175	4000	60
<b>TRUSYS FLEX EMERGENCY VERY NARROW</b>							
TRUSYS FLEX P 35W 840 VN CL WT EM	4058075772939	2 × 49W FL	35	6000	175	4000	30
TRUSYS FLEX P 50W 840 VN CL WT EM	4058075773141	2 × 80W FL	50	8600	175	4000	30
TRUSYS FLEX P 70W 840 VN CL WT EM	4058075773271	3 × 80W FL	70	12100	175	4000	30
<b>TRUSYS FLEX EMERGENCY DOUBLE SYMMETRISCH</b>							
TRUSYS FLEX P 35W 840 DS CL WT EM	4058075772953	2 × 49W FL	35	6000	175	4000	2 × 30
TRUSYS FLEX P 50W 840 DS CL WT EM	4058075773165	2 × 80W FL	50	8600	175	4000	2 × 30
TRUSYS FLEX P 70W 840 DS CL WT EM	4058075773295	3 × 80W FL	70	12100	175	4000	2 × 30
<b>TRUSYS FLEX EMERGENCY WALLWASHER</b>							
TRUSYS FLEX P 35W 865 WW CL WT EM LEDV	4099854191732	2 × 49W FL	35	6000	175	6500	40
TRUSYS FLEX P 35W 840 WW CL WT EM LEDV	4099854191756	2 × 49W FL	35	6000	175	4000	40
TRUSYS FLEX P 50W 865 WW CL WT EM LEDV	4099854191893	2 × 80W FL	50	8600	175	6500	40
TRUSYS FLEX P 50W 840 WW CL WT EM LEDV	4099854191916	2 × 80W FL	50	8600	175	4000	40
TRUSYS FLEX P 70W 865 WW CL WT EM LEDV	4099854192036	3 × 80W FL	70	12100	175	6500	40
TRUSYS FLEX P 70W 840 WW CL WT EM LEDV	4099854192050	3 × 80W FL	70	12100	175	4000	40

**h** 3 Stunden Akkulaufzeit im Sicherheits-Betriebsmodus

**lm** Lichtstrom im Notfall Betriebsmodus 740 lm

**Batterietyp:** Langlebige LiFePO4 Batterie

Die TRUSYS FLEX Emergency Varianten vereinen Funktionalität und Sicherheit in Ihrem Beleuchtungskonzept. Diese Leuchten ermöglichen eine nahtlose Integration der Sicherheitsbeleuchtung in die allgemeine Beleuchtungsplanung, wodurch eine durchgängige Ästhetik gewährleistet wird.

Die Installation gestaltet sich dank des mitgelieferten, vorverdrahteten Treibers und der Batterie für die dezentrale Notbeleuchtungsfunktion besonders einfach. Eine integrierte automatische Testfunktion erleichtert die regelmäßige Überprüfung der Notbeleuchtung, während die Ergebnisse der Tests durch ein Kontroll-LED visualisiert werden. Mit diesen Varianten von TRUSYS FLEX sorgen Sie für eine zuverlässige Sicherheitsbeleuchtung, ohne dabei auf Effizienz verzichten zu müssen.

<sup>1</sup> Die genauen Bedingungen finden Sie unter [www.ledvance.de/garantie](http://www.ledvance.de/garantie)  
<sup>2</sup> t[h]: L70 / B50 @ 25 °C (T<sub>a</sub>) / t[h]: L80 / B10 @ 25 °C (T<sub>a</sub>)

Produktbezeichnung	EAN (GTIN)	L × B × H [mm] ∅ × H [ mm ]	MATERIAL	FARBE	No.
<b>TRUSYS FLEX ENERGY RAIL 5-POLIG</b>					
TRUSYS FLEX P RAIL 1500 5P WT	4058075781672	1650 × 70,2 × 38,8	Stahl	Weiß	
TRUSYS FLEX P RAIL 1500 5P END GEW	4058075781733	1500 × 70,2 × 38,8	Stahl	Weiß	
TRUSYS FLEX P RAIL 3000 5P WT	4058075781757	3150 × 70,2 × 38,8	Stahl	Weiß	
TRUSYS FLEX P RAIL 4500 5P WT	4058075793156	4650 × 70,2 × 38,8	Stahl	Weiß	
<b>TRUSYS FLEX ENERGY RAIL 8-POLIG</b>					
TRUSYS FLEX P RAIL 1500 8P WT	4058075781696	1650 × 70,2 × 38,8	Stahl	Weiß	
TRUSYS FLEX P RAIL 1500 8P END GEW	4058075781719	1500 × 70,2 × 38,8	Stahl	Weiß	
TRUSYS FLEX P RAIL 3000 8P WT	4058075781771	3150 × 70,2 × 38,8	Stahl	Weiß	
TRUSYS FLEX P RAIL 4500 8P WT	4058075793170	4650 × 70,2 × 38,8	Stahl	Weiß	
<b>TRUSYS FLEX ZUBEHÖR</b>					
TRUSYS FLEX SUSPENSION KIT	4058075781795	58 × 35 × 65	Stahl	Silber	1
TRUSYS FLEX CHAIN KIT	4058075781818	90 × 28 × 10	Stahl	Silber	2
TRUSYS FLEX BLIND COVER WT	4058118270828	1500 × 70 × 21	Polykarbonat (PC)	Weiß	3
TRUSYS FLEX END CAP RAIL WT	4058075781856	78 × 72 × 19	Polykarbonat (PC)	Weiß	4
TRUSYS FLEX END CAP LOW RAIL WT	4058075781870	57 × 72 × 19	Polykarbonat (PC)	Weiß	5
TRUSYS FLEX SURFACE CLIP	4058075781894	57 × 35 × 18	Stahl	Silber	6
TRUSYS FLEX GRID CEILING CLIP	4058075781917	57 × 35 × 26	Stahl	Silber	7
TRUSYS FLEX FEED IN 5P	4058075781931	39 × 27 × 14	Polyamid (PA)	Weiß	8
TRUSYS FLEX FEED-IN 8P	4058075781955	54 × 27 × 14	Polyamid (PA)	Weiß	9
TRUSYS FLEX FEED IN BOX 5P WT	4058075781979	272 × 92 × 58	Stahl/Polycarbonat (PC)	Weiß	10
TRUSYS FLEX FEED IN BOX 8P WT	4058075781993	27 × 92 × 582	Stahl/Polycarbonat (PC)	Weiß	10
TRUSYS FLEX FEED OUT BOX 5P WT	4058075782013	296 × 92 × 58	Stahl/Polycarbonat (PC)	Weiß	11
TRUSYS FLEX FEED OUT BOX 8P WT	4058075782037	296 × 92 × 58	Stahl/Polycarbonat (PC)	Weiß	11
TRUSYS FLEX SPOT TRACK 1500 WT	4058075782051	1500 × 70 × 15,2	Aluminium	Weiß	12
<b>TRUSYS FLEX ENERGY RAIL CONNECTOR</b>					
TRUSYS FLEX L01-NODE 5P WT	4058075782075	446 × 296 × 59	Stahl	Weiß	1
TRUSYS FLEX L01-NODE 8P WT	4058075782099	446 × 296 × 59	Stahl	Weiß	1
TRUSYS FLEX L02-NODE 5P WT	4058075782082	446 × 296 × 59	Stahl	Weiß	2
TRUSYS FLEX L02-NODE 8P WT	4058075782105	446 × 296 × 59	Stahl	Weiß	2
TRUSYS FLEX T01-NODE 5P WT	4058075782112	650 × 446 × 59	Stahl	Weiß	3
TRUSYS FLEX T01-NODE 8P WT	4058075782143	650 × 446 × 59	Stahl	Weiß	3
TRUSYS FLEX T02-NODE 5P WT	4058075782129	650 × 446 × 59	Stahl	Weiß	4
TRUSYS FLEX T02-NODE 8P WT	4058075782150	650 × 446 × 59	Stahl	Weiß	4
TRUSYS FLEX T03-NODE 5P WT	4058075782136	800 × 296 × 59	Stahl	Weiß	5
TRUSYS FLEX T03-NODE 8P WT	4058075782167	800 × 296 × 59	Stahl	Weiß	5
TRUSYS FLEX X01-NODE 5P WT	4058075782174	800 × 650 × 59	Stahl	Weiß	6
TRUSYS FLEX X01-NODE 8P WT	4058075782181	800 × 650 × 59	Stahl	Weiß	6

## NEUE FLEXIBILITÄT DURCH ENERGY RAIL KONNEKTOREN

### L-CONNECTOR



### T-CONNECTOR



### X-CONNECTOR



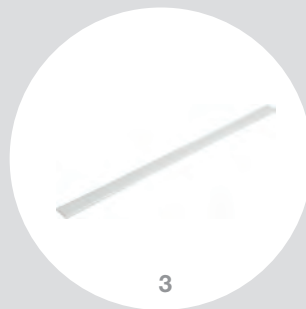
# BREITE AUSWAHL VOLLE FLEXIBILITÄT TRUSYS FLEX ZUBEHÖR FÜR PROFIS



1



2



3



4



5



6



7



8



9



10



11



12

(1) TRUSYS FLEX SUSPENSION KIT, (2) TRUSYS FLEX CHAIN KIT, (3) TRUSYS FLEX BLIND COVER WT, (4) TRUSYS FLEX END CAP RAIL WT, (5) TRUSYS FLEX END CAP LOW RAIL WT, (6) TRUSYS FLEX SURFACE CLIP, (7) TRUSYS FLEX GRID CEILING CLIP, (8) TRUSYS FLEX FEED IN 5P, (9) TRUSYS FLEX FEED-IN 8P, (10) TRUSYS FLEX FEED IN BOX 5P WT, (10) TRUSYS FLEX FEED IN BOX 8P WT, (11) TRUSYS FLEX FEED OUT BOX 5P WT, (11) TRUSYS FLEX FEED OUT BOX 8P WT, (12) TRUSYS FLEX SPOT TRACK 1500 WT



# POWER THROUGH LIGHT

In der Zusammenarbeit mit Handwerkern, Elektroinstallateuren, Lichttechnikern und Architekten setzt LEDVANCE auf das gemeinsame Ziel der Nachhaltigkeit. Wir verstehen, dass wirtschaftlicher Erfolg, ökologische Verantwortung und soziales Bewusstsein Hand in Hand gehen müssen. Unsere Partnerschaft basiert auf dem Grundsatz, dass gute Geschäfte auch gut für die Umwelt sein können.

Bei LEDVANCE steht ‚Power Through Light‘ für greifbare, energieeffiziente Beleuchtungslösungen, die den Alltag erleichtern. Unsere Mission ist einfach: praktische und nachhaltige Lichtlösungen für Menschen und Umwelt.

Mit Produkten, die von effizienten Panels bis zu erneuerbaren Energielösungen reichen, unterstützen wir Elektrotechniker und Lichttechniker in ihrer Arbeit, um Energiekosten zu senken und Umweltschutz zu fördern.



# VON PROFIS FÜR PROFIS

Bei LEDVANCE sind wir darauf fokussiert, mit unseren Kunden – den Handwerkern, Elektroinstallateuren und Lichtplaner – Hand in Hand zu arbeiten. Wir verstehen Ihre Bedürfnisse und setzen diese in praktische und effiziente Beleuchtungslösungen um. Unser Ziel ist es, Beleuchtung zu kreieren, die nicht nur Räume erhellt, sondern auch Arbeitsumgebungen verbessert, Produktivität steigert und die Sicherheit erhöht. Mit jeder neuen Lichtlösung, streben wir danach, einen spürbaren Unterschied im Alltag zu hinterlassen.

Wir sind überzeugt, dass optimale Beleuchtungslösungen zu einem angemessenen Preis essentiell für den gemeinsamen Erfolg sind. Jedes Produkt unterliegt strengen Qualitätskontrollen, um nicht nur den Erwartungen gerecht zu werden, sondern diese sogar zu übertreffen. Unsere Beleuchtungslösungen sind eine zukunftsorientierte Investition: kosteneffizient, nachhaltig und langlebig, was sie zur idealen Wahl für professionelle Anwendungen macht.

## GEMEINSAM IN EINE HELLE ZUKUNFT WERDEN SIE TEIL DIESER ERFOLGSGESCHICHTE

Interessieren Sie sich für praktische und effiziente Beleuchtungslösungen?  
Kontaktieren Sie uns für eine unverbindliche Beratung.

KONTAKTFORMULAR

---



KONTAKT  
DEUTSCHLAND  
ÖSTERREICH



KONTAKT  
SCHWEIZ

# POWER THROUGH LIGHT



# LEDVANCE

## ÜBER LEDVANCE

Mit Niederlassungen in mehr als 50 Ländern und Geschäftsaktivitäten in über 140 Ländern ist LEDVANCE eines der weltweit führenden Unternehmen in der Allgemeinbeleuchtung für professionelle Kunden und Endkonsumenten. Aus dem OSRAM Geschäftsbereich für die Allgemeinbeleuchtung hervorgegangen, umfasst das Portfolio von LEDVANCE ein breitgefächertes Sortiment an LED-Leuchten für eine Vielzahl unterschiedlicher Anwendungsbereiche.

Darüber hinaus bietet das Unternehmen Licht-Produkte für Smart Homes und Smart Buildings, eines der umfassendsten Angebote an fortschrittlichen LED-Lampen in der Lichtbranche, traditionelle Leuchtmittel, ein LED Strip System und Lichtmanagementsysteme.

Kundenservicecenter:  
[kundenservice@ledvance.com](mailto:kundenservice@ledvance.com)

Deutschland: +49 89 780 673-660  
Österreich: +43 1 68 068  
Schweiz: +41 52 525 25 25

LEDVANCE GmbH  
Parkring 29 -33  
85748 Garching  
Deutschland  
LEDVANCE.DE

LEDVANCE GmbH  
Leonard-Bernstein-Str. 10  
1220 Wien  
Österreich  
LEDVANCE.AT

LEDVANCE AG, Winterthur  
In der Au 6  
8406 Winterthur  
Schweiz  
LEDVANCE.CH

