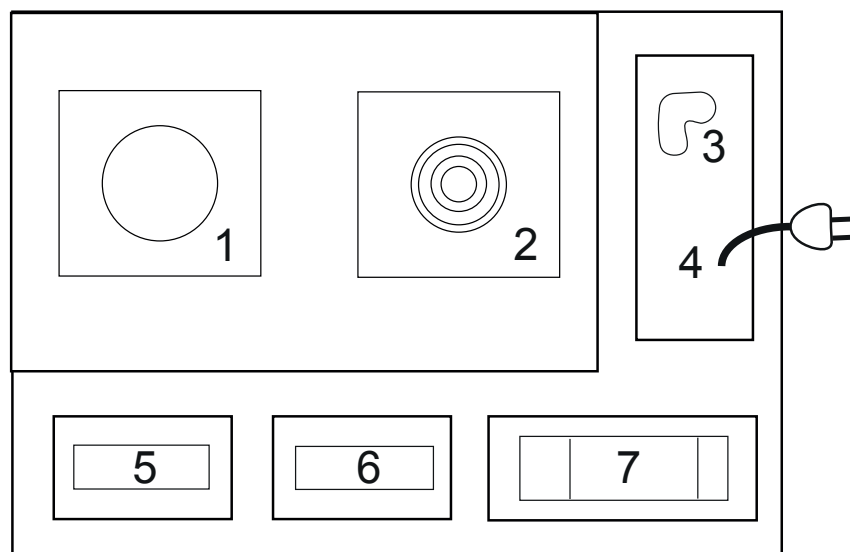


Gebrauchsanleitung

Plug & Light Box

Art.-Nr. PLBBOX01



- (1) Universal-LED-Drehdimmer, installiert
- (2) Plug & Light Lichtsteckdose ohne mechanische Verriegelung, installiert
- (3) Entriegelungsmagnet für die Demontage der Lichtaufsätze
- (4) Anschlussleitung mit Eurostecker
- (5) Plug & Light Lichtsteckdose mit mechanischer Verriegelung
- (6) Plug & Light Fluter
- (7) Plug & Light Strahler

Bild 1: Plug & Light Box - Inhalt

Sicherheitshinweise

Es dürfen keine Veränderungen an der Plug & Light Box vorgenommen werden.

Die Plug & Light Box ist nicht für Endkunden bestimmt und darf nicht an Endkunden abgegeben werden.

Beiliegende Bedienungsanleitungen der in der Plug & Light Box enthaltenen Produkte beachten.

Schwere Verletzungen, Brand oder Sachschäden möglich. Gebrauchsanleitung vollständig lesen und beachten.

Bestimmungsgemäßer Gebrauch

- Zur Präsentation von Plug & Light Lichtaufsätzen und Plug & Light Lichtsteckdose
- Anschluss über Eurostecker an 230 V Steckdose

Verwendung der Plug & Light Lichtaufsätze

Mit den beiliegenden Lichtaufsätzen Plug & Light Fluter und Plug & Light Strahler kann das Zusammenspiel der Lichtsteckdose mit dem LED-Drehdimmer getestet werden.

Folgende Schritte sind notwendig:

- Lichtaufsätze auf die Lichtsteckdose stecken, siehe Bedienungsanleitung der Lichtaufsätze.
- Eurostecker der Plug & Light Box in Steckdose hineinstecken.
 Der LED-Drehdimmer misst sich automatisch auf die Last ein. Hierbei wird der Lichtaufsatz hochgedimmt und anschließend ausgeschaltet. Der Lichtaufsatz kann über den LED-Drehdimmer (1) geschaltet und gedimmt werden, siehe Bedienungsanleitung des LED-Drehdimmers.
- Die Plug & Light Lichtsteckdose (5) ist mit einer mechanischen Verriegelung zur Befestigung des Lichtaufsatzes ausgestattet. Zur Demontage eines Lichtaufsatzes (6) und (7) beiliegenden Entriegelungsmagnet (3) verwenden, siehe Bedienungsanleitung des jeweiligen Lichtaufsatzes.

i Der Lichtaufsatz ist im laufenden Betrieb wechselbar.

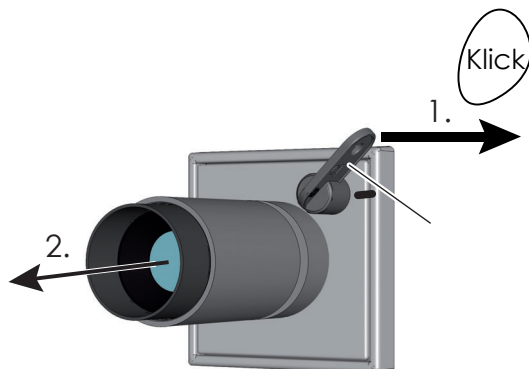


Bild 2: Demontage Strahler

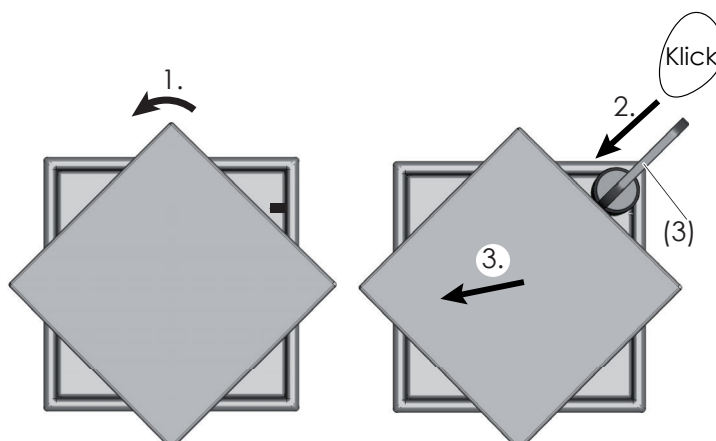


Bild 3: Demontage Fluter

Technische Daten Lichtsteckdose

Nennspannung	AC 230 V~
Netzfrequenz	50 / 60 Hz
Eingangsstrom	typ. 75 mA
Leistungsfaktor	typ. 0,6
Ausgangsspannung	DC 12 V SELV
Anschlussleistung	max. 8 W
Umgebungstemperatur	+5 ... +35 °C

Gewährleistung

Die Gewährleistung erfolgt im Rahmen der gesetzlichen Bestimmungen über den Fachhandel.